

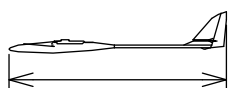
SAILPLANE

Gin

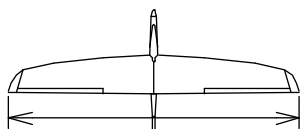


Order N°: 02078

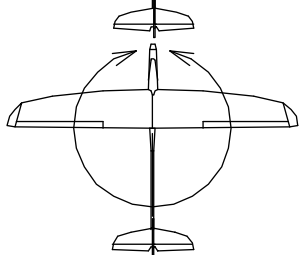
Radio system you'll need :



1340mm



2300mm



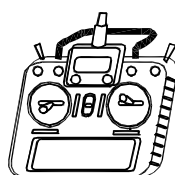
38,5dm²
33,7-39g/dm²



1,3 - 1,5kg



MH 32



5channel
with
6 servos

*Není-li uvedeno jinak, všechny
neoznačené míry jsou v milimetrech
UNLES STATED, ALL DIMENSIONS
ARE IN MILIMETERS*

Manufactured by:

TOPMODEL CZ

679 05 HABRŮVKA 100 - CZECH REPUBLIC

www.topmodelcz.cz

e-mail: info@topmodelcz.cz

Part #	Part name	Material, dimensions	Loose	In bag
	building instruction		01	-
1	fuselage	fibreglass	01	-
1-2	servo tray	plywood 4 x 57 x 60 mm	-	01
1-4	tow hook	steel Ø 3 mm, washer Ø 3 mm, nut M 3	-	01+02+02
1-5	tow hook support	plywood 3 x 16 x 50 mm	-	01
2	wing	foam core - balsa	02	-
2-1	aileron	foam core - balsa	02	-
2-11	flap	foam core - balsa	02	-
24	wing joiner	steel Ø 6 x 170 mm	-	01
2-2	wing fixing screw	nylon screw M 4 x 30 mm	-	02
2-21	centering pin	fibreglass Ø 3 x 30 mm	-	01
2-25	wing pin	fibreglass Ø 4 x 40 mm	-	02
2-3	nut	aluminium M4	-	02
2-31	nut mount	plywood 3 x 23 x 53 mm	-	01
2-4	servo mount	polyuretan 13mm, 11mm	-	04 + 04
2-41	wing servo cover	ABS plastic	-	04
2-5	aileron-flap pushrod	piano wire M2	-	04
2-6	clevis	MPJ 2110	-	04
2-8	aileron horn	fibreglass plate 1 mm	-	02
2-81	flap horn	fibreglass plate 1 mm	-	02
3	horizontal stabilazer	balsa assembly	02	-
3-21	centering pin	piano wire Ø 2 x 70 mm	-	01
3-3	elevator joiner	fibreglass Ø 3 x 150 mm	-	01
3-5	elevator link	carbon tube Ø 4/3 x 1000 mm	01	-
3-6F	clevis	MPJ 2110	-	01
3-6R	metal clevis, nut M2	MPJ 2140	-	01+01
3-7	threaded coupler	MPJ 2039	-	02
3-8	elevator horn	plastic	-	01
4	fin	balsa assembly	01	-
4-3	closing strip	balsa 5 mm	-	01
4-5	rudder link	external bowden L= 920 mm, internal bowden L=1000mm, piano wire Ø0,8 mm L= 1000mm	01+01+ 01	-
4-6	clevis	MPJ 2110	-	02
4-7	threaded coupler	MPJ 2012		
4-8	rudder horn	fibreglass plate 1,5 mm	-	01
6	canopy	fibreglass	01	-
6-2	canopy fixing	fibreglass Ø2 x 180 mm	-	01
6-21	mount	plywood 1 x 6 x 12 mm	-	02
7	stickers		01	
11	pinned hinge	MPJ 2502	-	02

RECOMMENDED RC EQUIPMENT:

Radio : 4-5 channel + 6 channel (receiver)

Servos : 4x [HS-82 MG](#) for flaps & ailerons

1x [HS - 322 HD ECO](#) for rudder

1x [HS - 425 BB](#) for elevator

ATTENTION:

This model construction kit is not a toy and is not suitable for children under the age of 14.

Incorrect use of this material could cause material damage or person injury. You are fully responsible for your actions when you use this model.

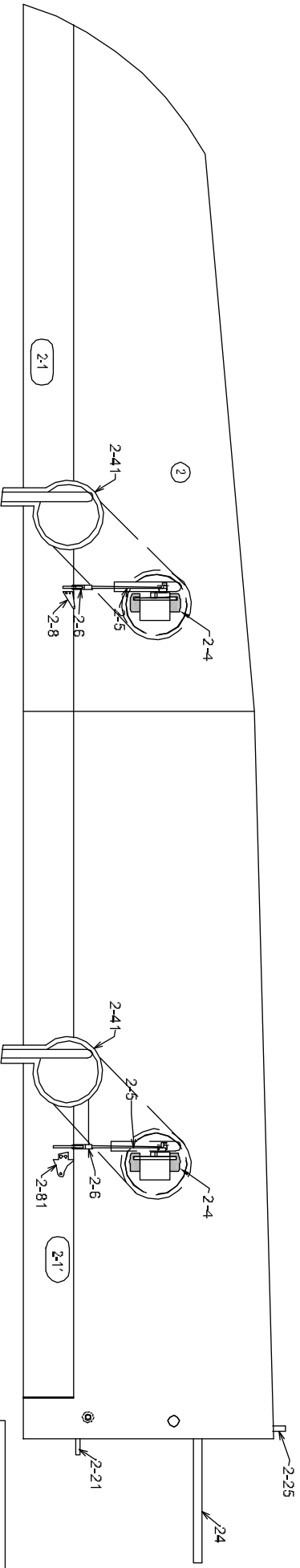
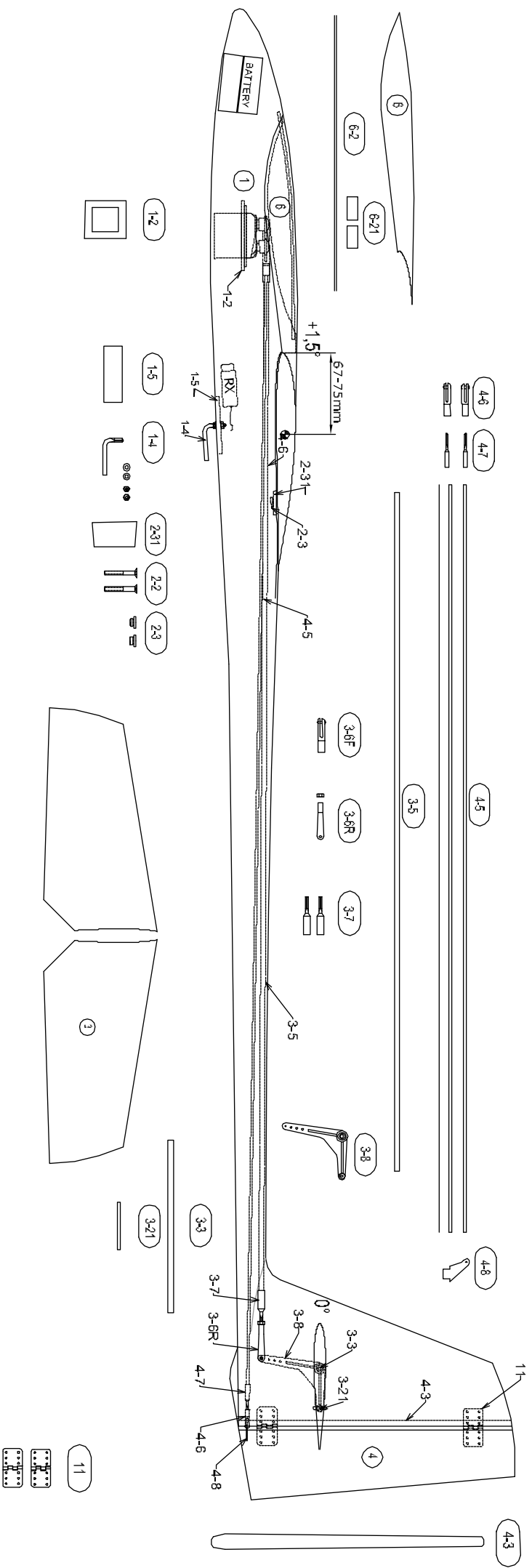
Fly at a safe distance from occupied zones. Be sure that no one else is using the same frequency as you.

**Before first take-off check up please if model aeroplane parts aren't crooked.
The reparation is possible through the use of hot-air dryer.**

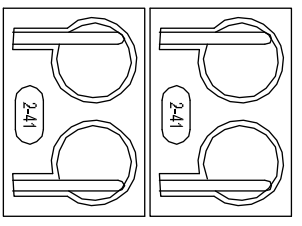
Položka	Název dílu	Materiál, rozměr	Volně / ks	Balíček / ks
	montážní návod		01	-
1	trup	laminát	01	-
1-2	držák serva ocasních ploch	překližka 4 x 57 x 60 mm	-	01
1-4	vlečný háček	ocel Ø 3 mm, podložka Ø 3 mm, matice M 3	-	01 + 02 + 02
1-5	zesílení vlečného háčku	překližka 3 x 16 x 50 mm	-	01
2	křídlo	polystyren-balsa	02	-
2-1	křídélko	polystyren-balsa	02	-
2-11	vztlaková klapka	polystyren-balsa	02	-
24	spojka křídla	ocel Ø 6 x 170 mm	-	01
2-2	uchycení křídla	šroub M 4 x 30 mm	-	02
2-21	aretační kolík	laminát Ø 3 x 30 mm	-	01
2-25	kolík křídla	laminát Ø 4 x 40 mm	-	02
2-3	uchycení křídla	matice AL. M4	-	02
2-31	podložka matice	překližka 3 x 23 x 53	-	01
2-4	držák serva	polyuretan 13mm; 11mm	-	04 + 04
2-41	krytka serva	ABS folie	-	04
2-5	táhlo křídélka a klapky	ocel	-	04
2-6	koncovka táhla	MPJ 2110	-	04
2-8	páka křídélka	sklotextit 1 mm	-	02
2-81	páka klapky	sklotextit 1 mm	-	02
3	výškovka	balsa konstrukční	02	-
3-21	aretační kolík	ocel Ø2mm L = 70mm	-	01
3-3	spojka VOP	laminát Ø3mm L = 150mm	-	01
3-5	táhlo VOP	uhlík trubka Ø 4mm L=1000mm	01	-
3-6F	vidlička	MPJ 2110	-	01
3-6R	vidlička kovová M 2, matice M 2	MPJ 2140	-	01+01
3-7	koncovka táhla	MPJ 2039	-	02
3-8	páka	plast	-	01
4	směrovka	balsa konstrukční	01	-
4-3	steven	balsa 5 mm	-	01
4-5	táhlo směrovky	bowden Ø3mm L = 920mm bowden Ø2mm L = 1000mm ocel. drát Ø0,8mm L = 1000mm	01+01+01	
4-6	koncovka táhla	MPJ 2110	-	02
4-7	spojka táhla	MPJ 2012	-	02
4-8	páka směrovky	sklotextit 1,5 mm	-	01
6	kabina	laminát	01	-
6-2	uchycení kabiny	laminát Ø2 x 180 mm	-	01
6-21	podložka	př. 1 x 6 x 12	-	02
7	obtisky		01	
11	závěsy kormidel	MPJ 2502	-	02

DOPORUČENÉ PŘÍSLUŠENSTVÍ :**RC souprava :** 5 kanál + 6 kanál přijímač**Serva :**4x [HS-82 MG](#) (pro křídélka a klapky),1x [HS - 322 HD ECO](#) pro směrovku1x [HS - 425 BB](#) pro výškovku

Před prvním startem zkontrolujte jestli nejsou díly modelu zkroucené. Náprava je možná pomocí horkovzdušné pistole .



- 24
- 2-21
- 2-25
- 2-6
- 2-5
- 2-8
- 2-81
- 2-4

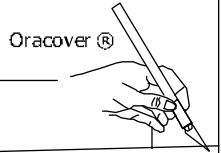
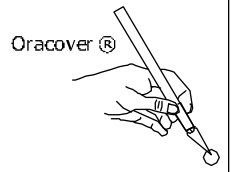
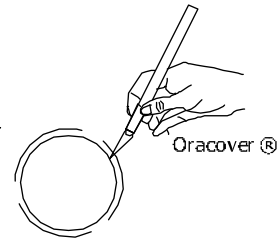
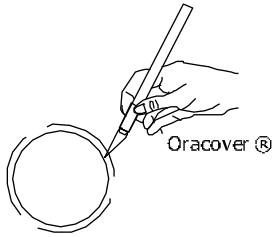


GIN

© IX, 2010 TOPMODEL CZ Manufactured by TOPMODEL CZ s.r.o. 679 05 HABRŮVKA 100 - Better made in the Czech Republic
 www.topmodelcz.com e-mail: info@topmodelcz.cz

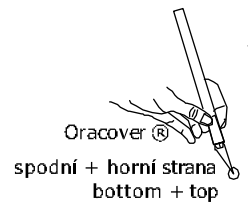
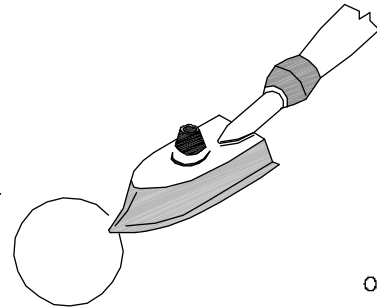
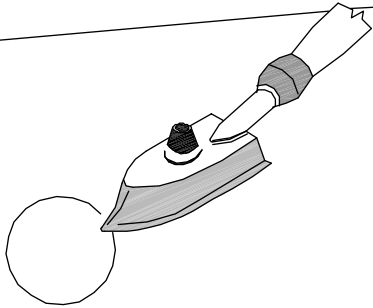
SPODNÍ STRANA
BOTTOM

2



SPODNÍ STRANA
BOTTOM

2



VRCHNÍ STRANA
TOP

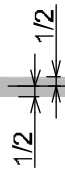
krok 1.
step 1.

páska 1
tape 1

páska 2
tape 2

krok 2.
step 2.

2-1



2-25

krok 1.
step 1.

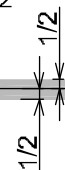
páska 1
tape 1

páska 2
tape 2

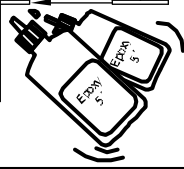
krok 2.
step 2.

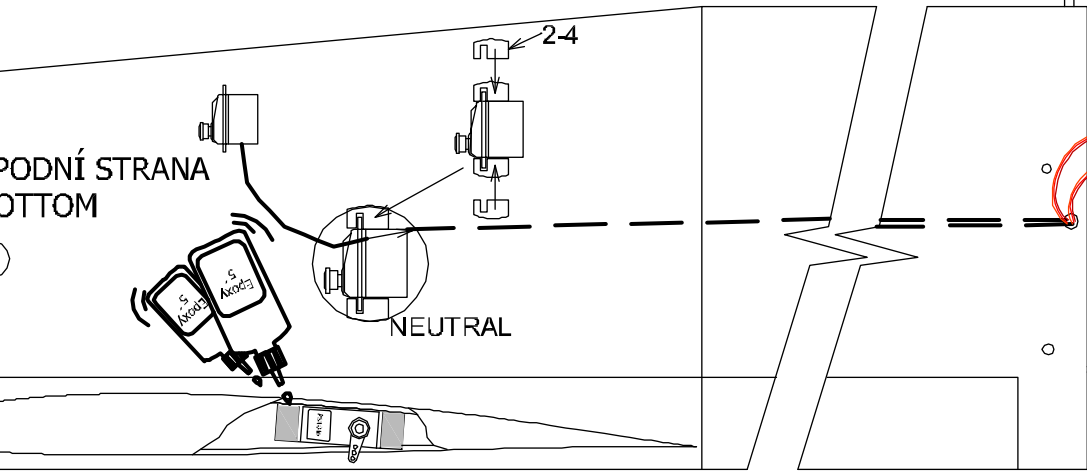
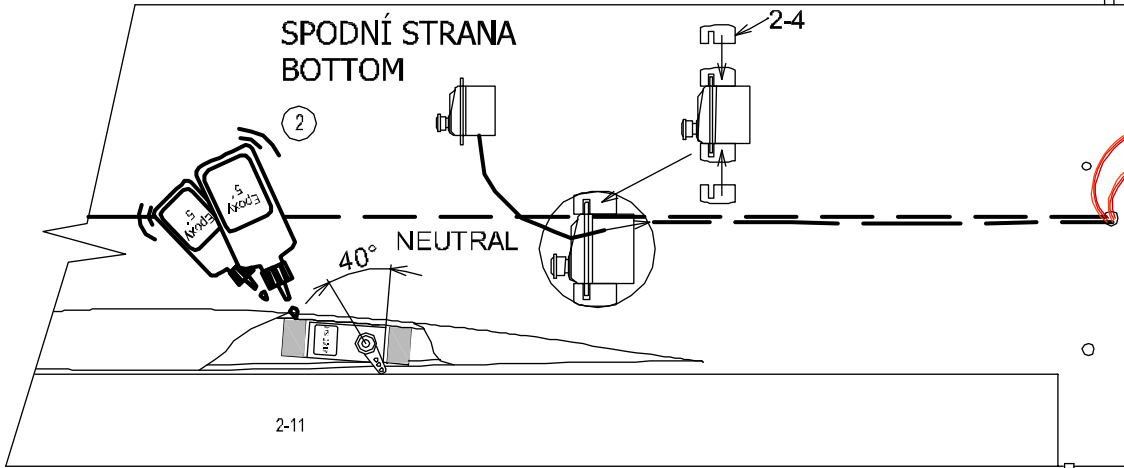
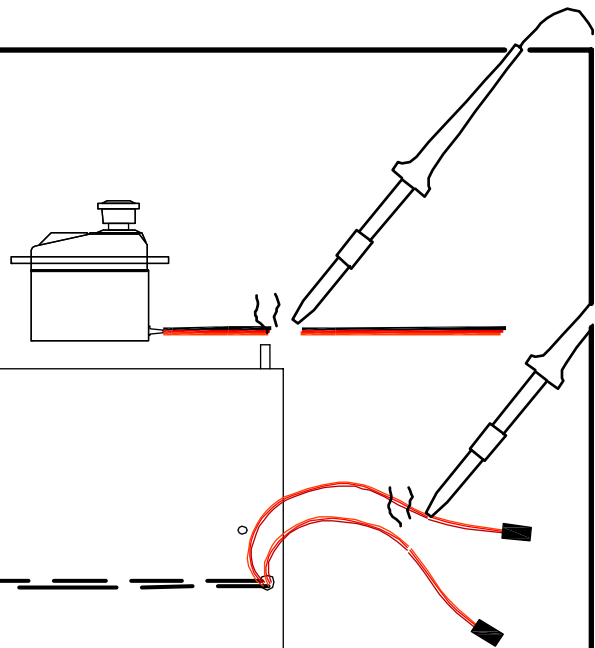
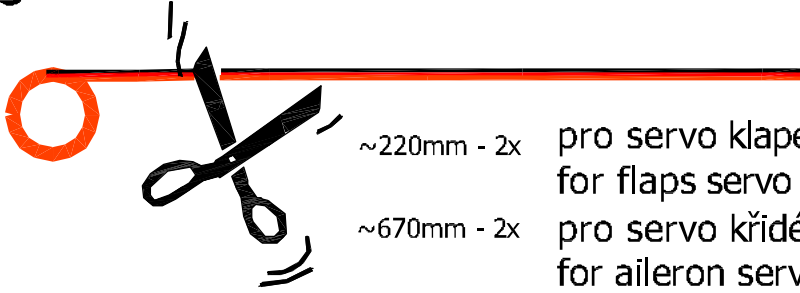
SPODNÍ STRANA
BOTTOM

2-11



2-21

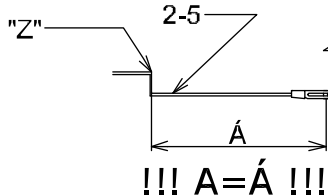
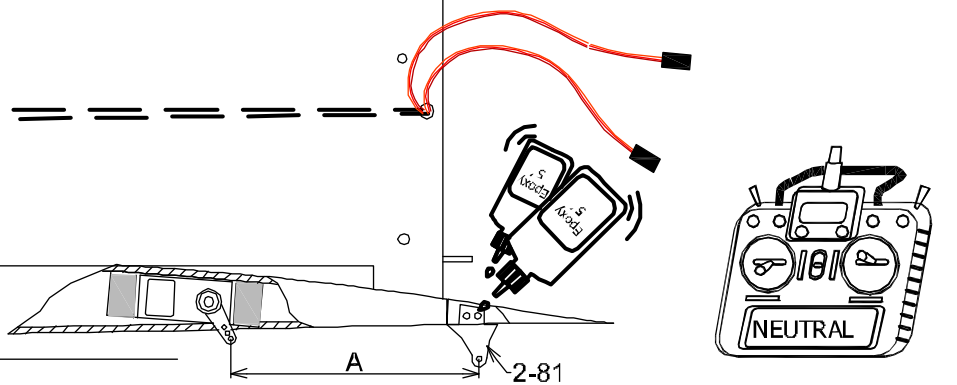




SPODNÍ STRANA
BOTTOM

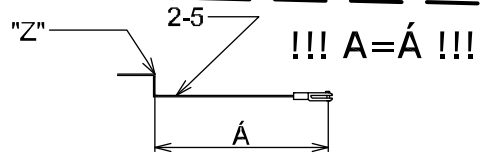
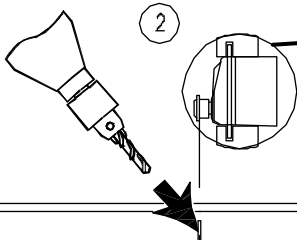
Ø1 pro 2-81
Ø1 for 2-81

2-11

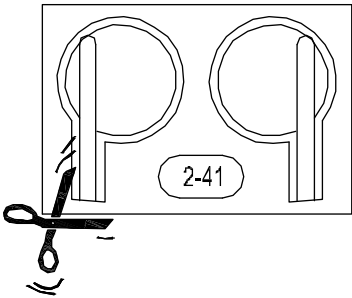
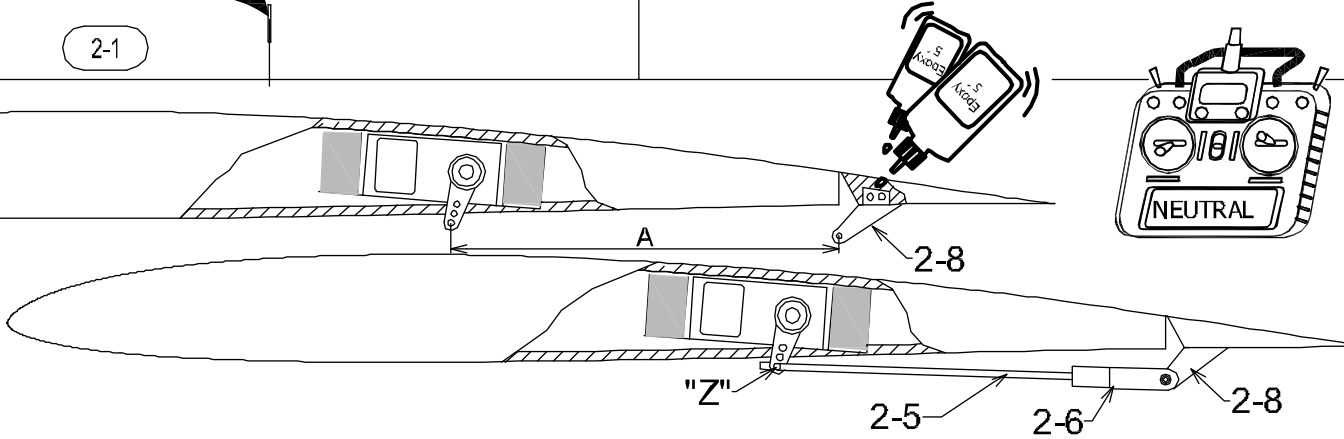


SPODNÍ STRANA
BOTTOM

Ø1 pro 2-8
Ø1 for 2-8



2-1



SPODNÍ STRANA
BOTTOM

2

kontaktní lepidlo (Chemopren)
dry-bond adhesive (UHU Por)

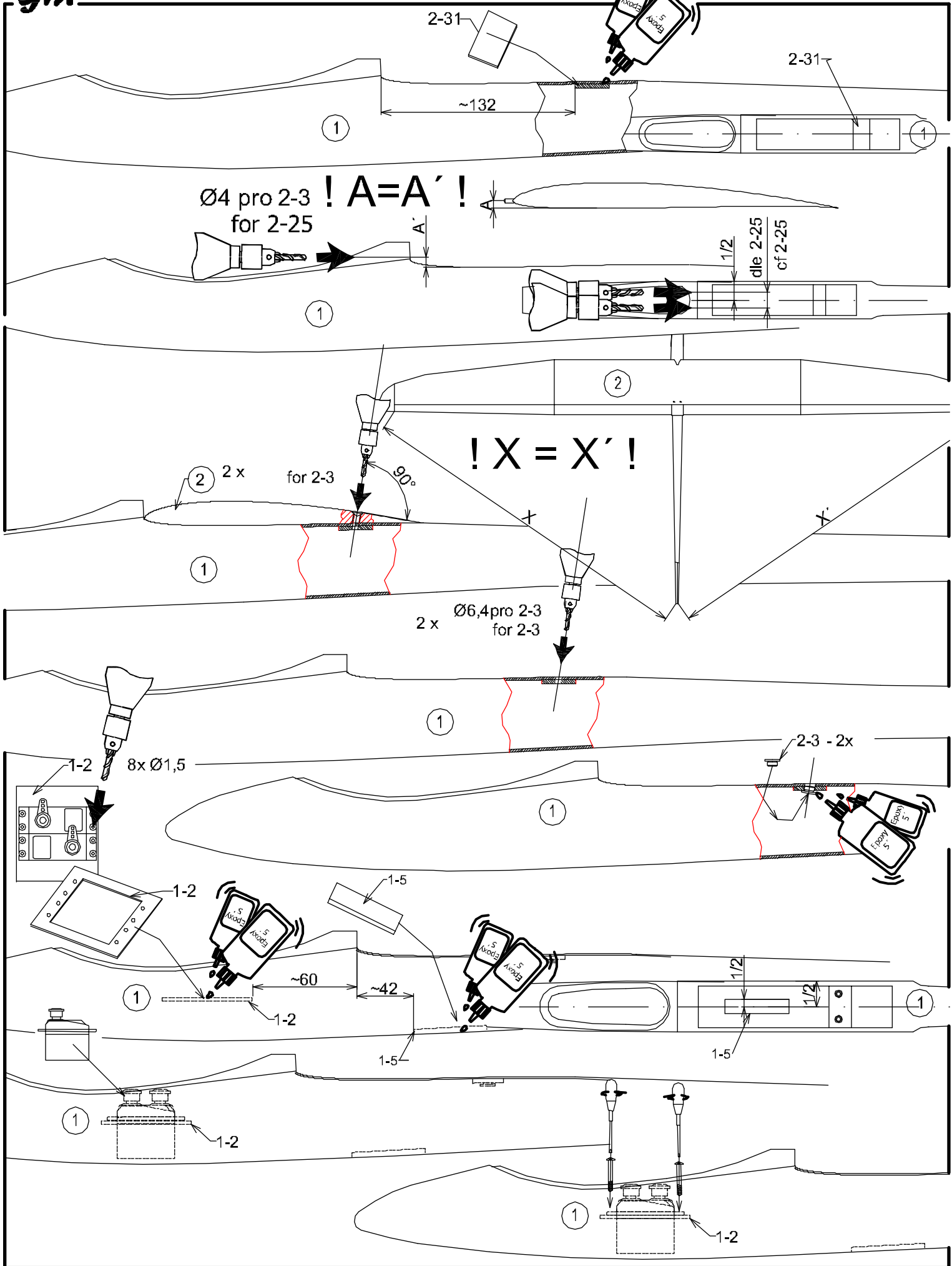
2-41

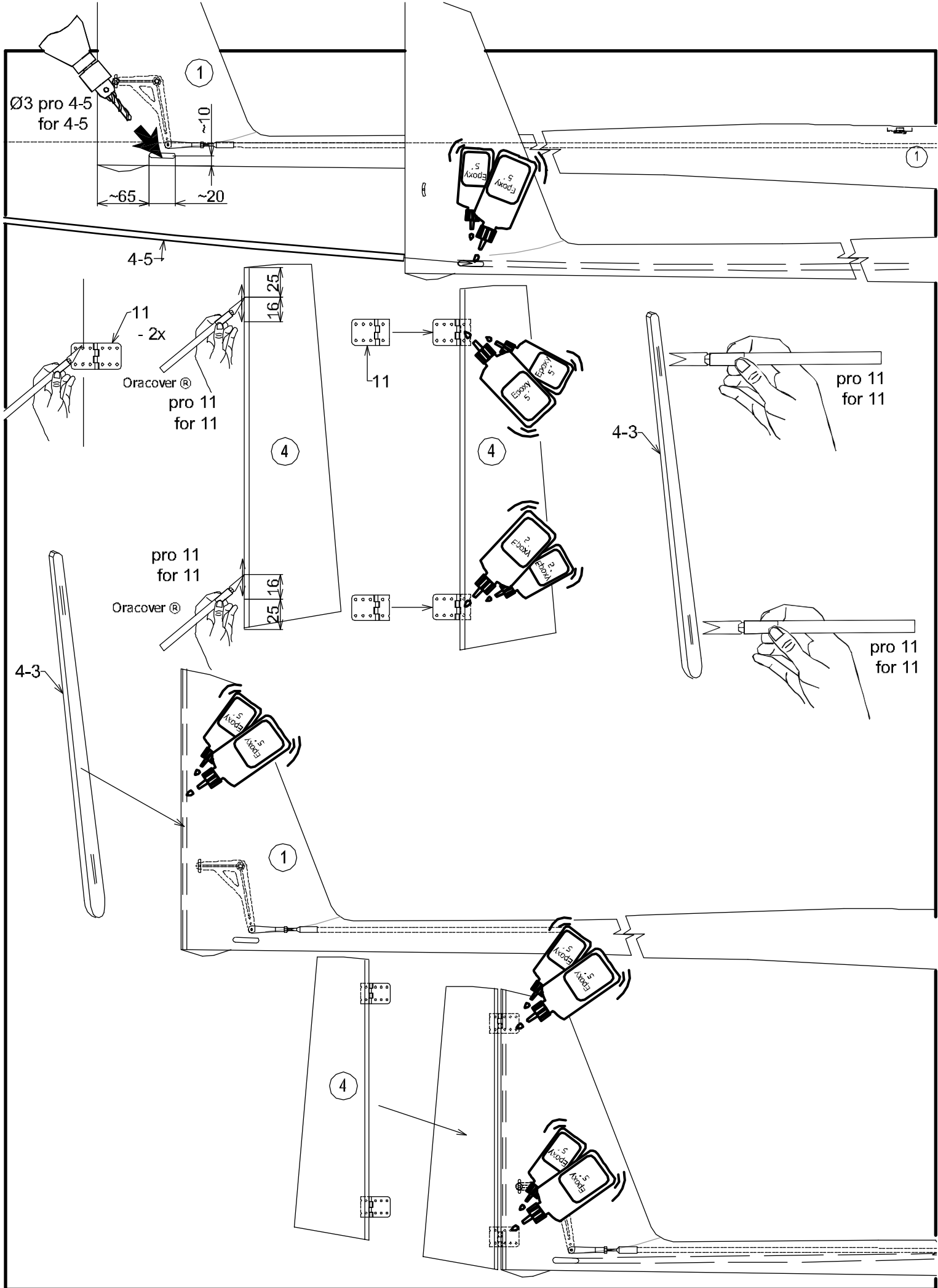
kontaktní lepidlo (Chemopren)
dry-bond adhesive (UHU Por)

SPODNÍ STRANA
BOTTOM

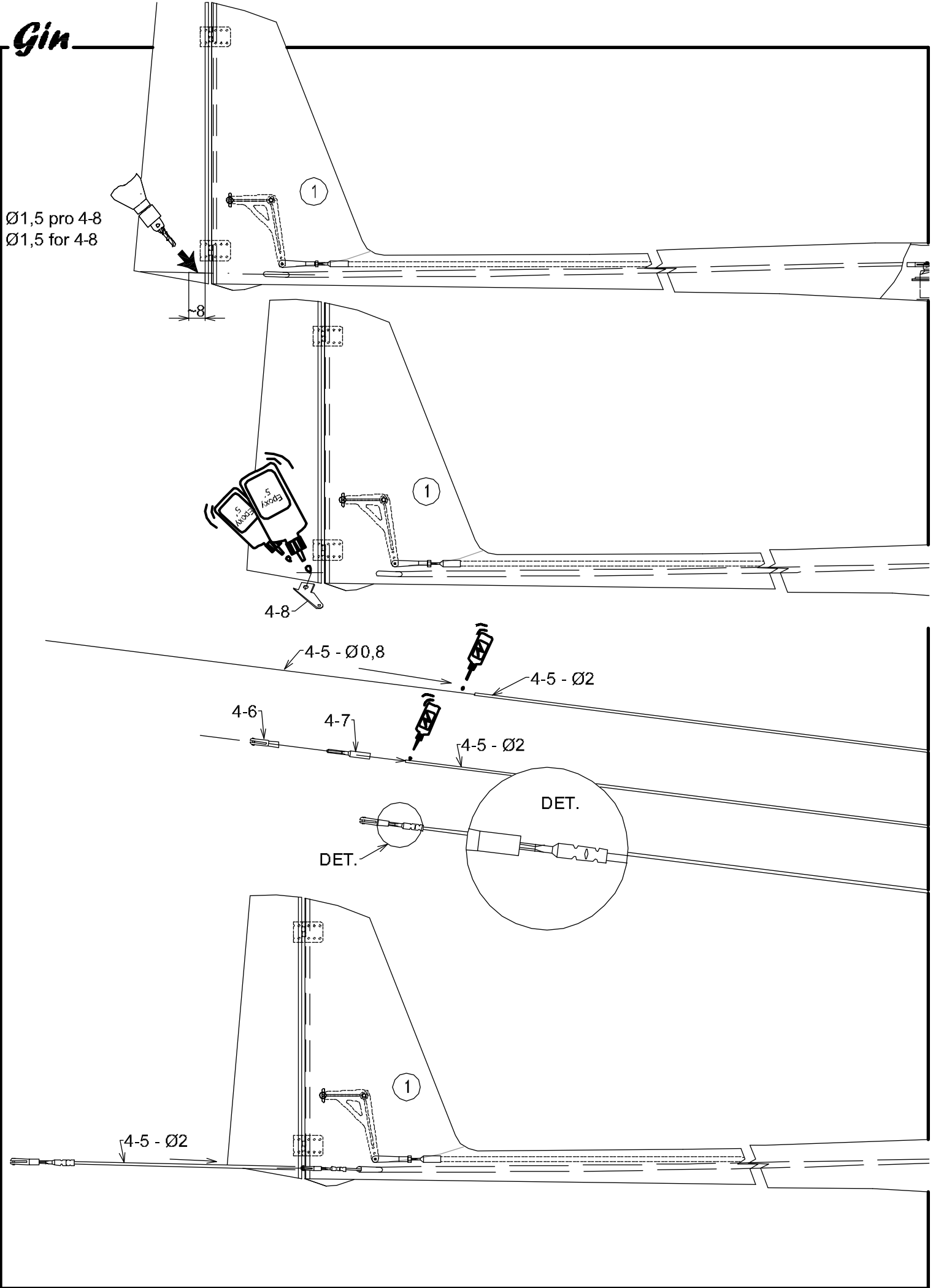
2

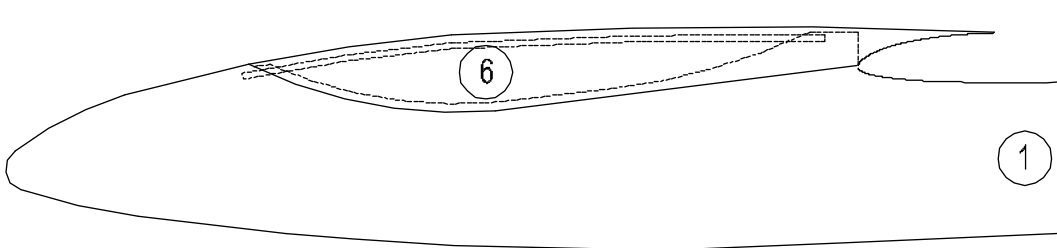
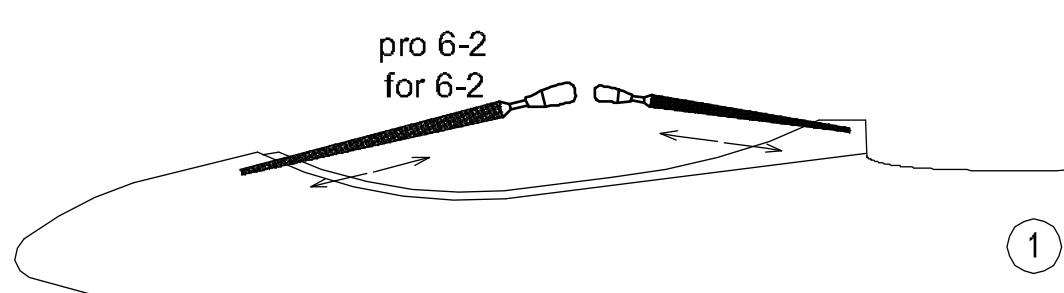
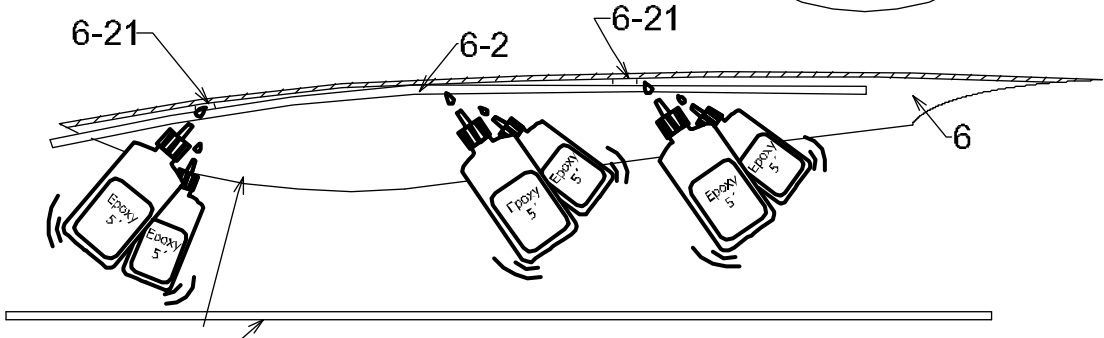
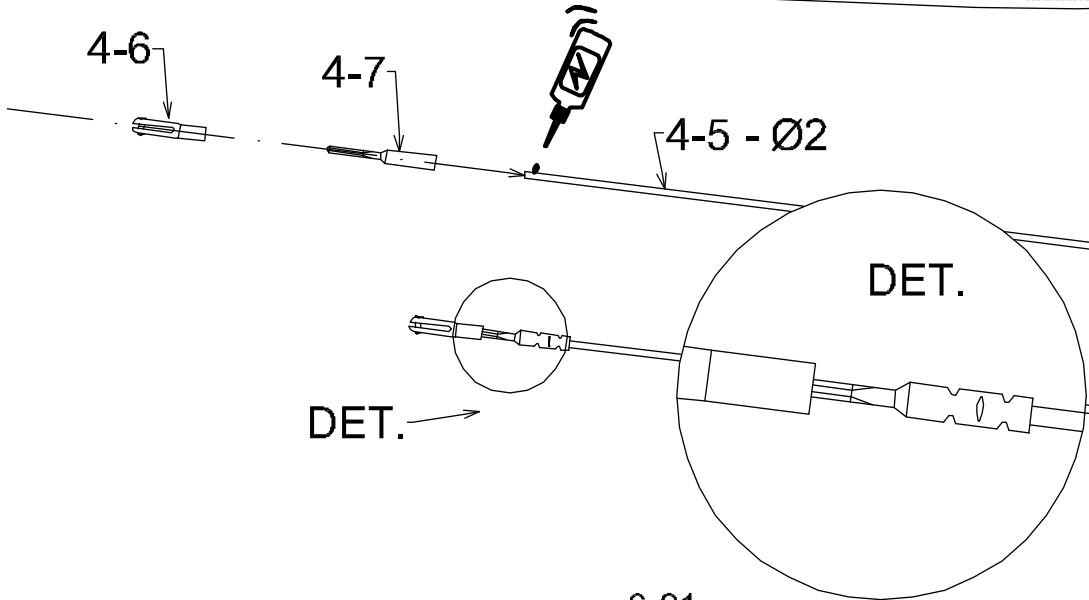
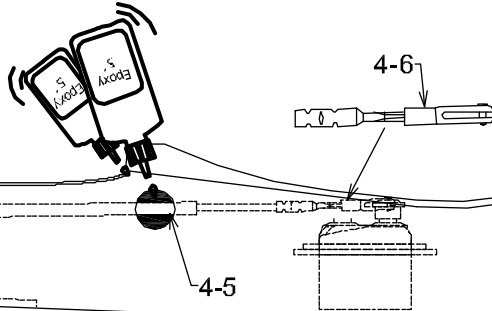
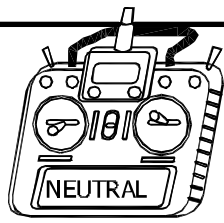
2-41

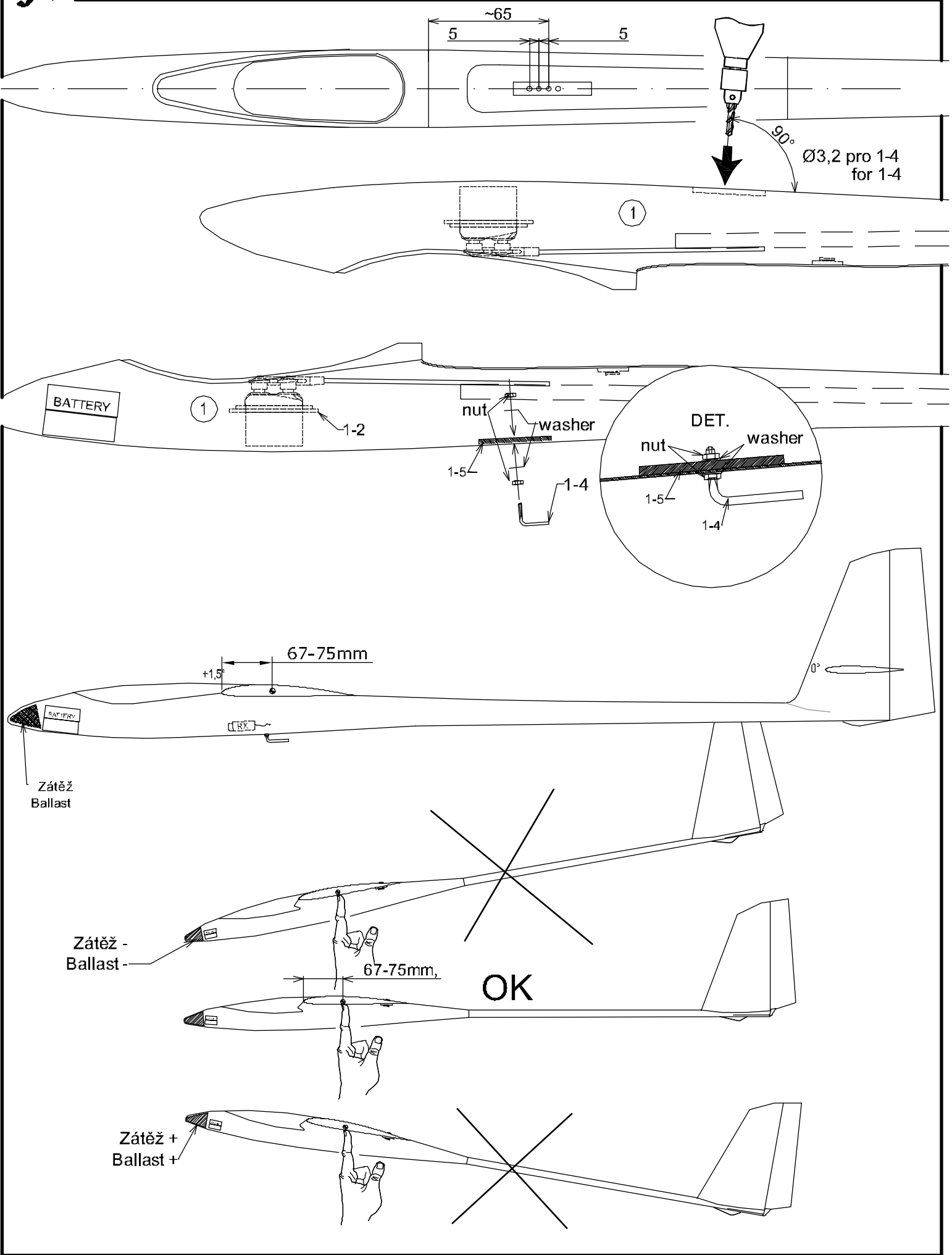


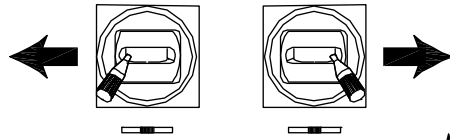
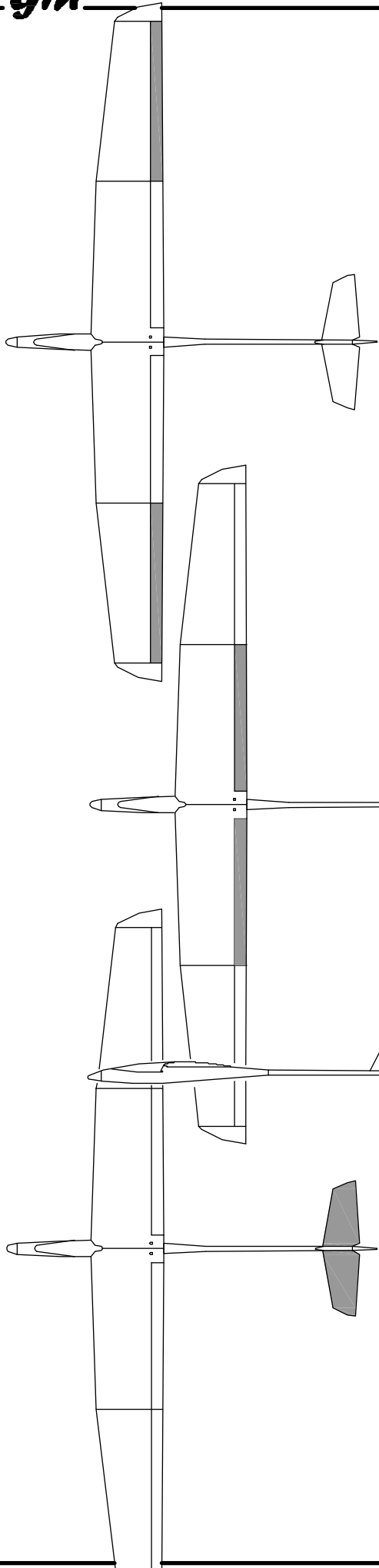


Ø1,5 pro 4-8
Ø1,5 for 4-8

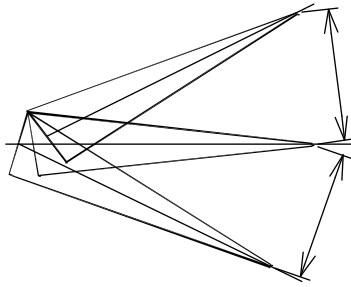








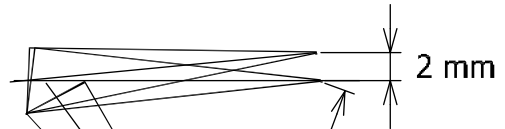
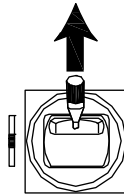
Přistání - 9 - 12 mm
Landing



10-12

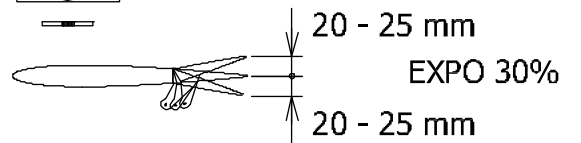
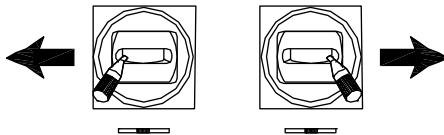
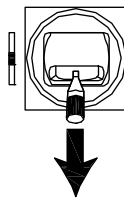
EXPO 25%

6-8 mm



2 mm

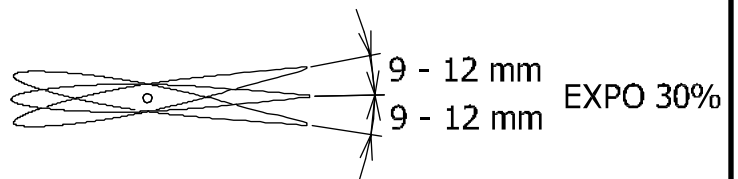
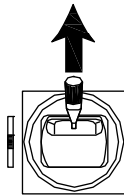
5 mm - thermik
35 mm - přistání
Landing



20 - 25 mm

EXPO 30%

20 - 25 mm



9 - 12 mm

EXPO 30%

9 - 12 mm